

INSTART®

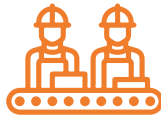
INPRIME



ПРЕОБРАЗОВАТЕЛИ ЧАСТОТЫ

INPRIME

ВЕРШИНА ФУНКЦИОНАЛЬНОСТИ



Производство

Направление по разработке и изготовлению продукции под брендом INSTART основано на базе Холдинга Северо-Западное Электромеханическое Объединение (СЗЭМО) в 2013 году. Многолетний опыт работы и изучение приводной техники европейских брендов стали отправной точкой для организации собственного производства. Совместно с научно-техническим центром компания INSTART разработала и протестировала образцы и отладила производство собственной продукции, отвечающей потребностям российского рынка.



Качество

Высокое качество и надежность продукции достигаются за счет тщательного отбора производителей комплектующих, контроля технологических процессов и 100 % тестирования готовых изделий. Постоянные инженерные изыскания и обратная связь от конечных пользователей помогают непрерывно совершенствовать выпускаемое оборудование. Служба технической поддержки INSTART оказывает высококвалифицированную помощь на всех этапах: от подбора оборудования под конкретные задачи до ввода его в эксплуатацию. Широкая сеть сервисных центров и сервисных партнеров INSTART обеспечивает оперативное выполнение услуг по пусконаладке, техническому обслуживанию, диагностике и постгарантийному ремонту оборудования.



Цена

Доступная надежность – это вектор развития и комплекс мероприятий, благодаря которому компания INSTART гарантирует конкурентоспособную цену при высоком качестве продукции. Наличие представительств и складов INSTART во всех крупнейших городах России и Республике Беларусь позволяет оптимизировать затраты на логистику и формировать гибкую ценовую политику для клиентов.

СОДЕРЖАНИЕ

1. Преимущества преобразователей частоты серии INPRIME	4
2. Технические характеристики.....	6
3. Техническая спецификация.....	8
4. Схемы подключения.....	10
5. Массогабаритные характеристики.....	12
6.1 Панель управления.....	14
6.2 Монтажная рамка и удлинительный кабель.....	14
6. Аксессуары.....	14
7. Дополнительные опции.....	15
7.1 Отладочное ПО.....	15
7.2 Платы расширения.....	15
7.3 Покрытие лаком и компаундом.....	17
Компаунд.....	17
Лак.....	17
8. Дополнительное оборудование.....	18
8.1 Тормозные модули.....	18
8.2 Тормозные резисторы.....	19
8.3 Таблица подбора тормозных модулей и керамических тормозных резисторов	20
8.4 Таблица подбора тормозных модулей и алюминиевых тормозных резисторов	21
8.5 Сетевые и моторные дроссели.....	22
8.6 Сетевые ЭМС фильтры	23
8.7 Таблица подбора сетевых, моторных дросселей и ЭМС фильтров.....	24
8.8 Пульты управления.....	25
9. Сравнительные характеристики преобразователей частоты INSTART.....	26

1. Преимущества преобразователей частоты серии INPRIME

Преобразователи частоты серии INPRIME функционально соответствуют уровню европейских брендов, а книжная форма корпуса обеспечивает компактные размеры. Серия подходит для управления высокодинамичными нагрузками и применения в сложных приводных системах.

Серия предназначена для управления трехфазными асинхронными электродвигателями и синхронными двигателями с постоянными магнитами с диапазоном мощностей от 0,4 до 630 кВт.



БЫСТРЫЙ СТАРТ

- мастер быстрой настройки
- интуитивно понятное меню на русском языке
- копирование и перенос параметров с помощью панели
- программное обеспечение INSOFТ для ПК



ЭФФЕКТИВНОСТЬ

- крутящий момент свыше 150% на низких скоростях в векторном режиме без энкодера
- точность управления скоростью $\pm 0,02\%$ при векторном режиме с энкодером.





НАДЕЖНОСТЬ

- аппаратная защита от токов короткого замыкания
- STO - соответствие самым строгим стандартам промышленной безопасности
- питание от ИБП 24 В DC
- встроенный ЭМС - фильтр категории C3/C2
- тормозной модуль в моделях до 75 кВт



КОМПАКТНОСТЬ

- форм-фактор европейского образца
- монтаж «без воздушных зазоров»



ФУНКЦИОНАЛЬНОСТЬ

- управление и мониторинг через программное обеспечение INSOFT
- фиксация событий часами реального времени
- встроенный осциллограф с функцией записи
- широкий набор энкодерных плат и протоколов связи
- управление грузоподъемными механизмами
- 2 набора параметров настройки электродвигателей
- работа с синхронными электродвигателями (СДПМ)

ОБЛАСТИ ПРИМЕНЕНИЯ

Серия INPRIME, благодаря широкому функционалу, может использоваться во многих отраслях промышленности: целлюлозно-бумажной, пищевой, системах водоснабжения и канализации, машиностроении, нефтехимических производствах, добывающей промышленности, в том числе грузоподъемных механизмах и сложных приводных системах.



2. Технические характеристики

Модель	Мощность двигателя*, кВт	Ток, А
	G	
Вход: 3 фазы, 342-440 В (+5% не более 20 мс), 50/60 Гц ± 2%		
INPRIME-G0.4-4BF	0.4	1.3
INPRIME-G0.75-4BF	0.75	2.5
INPRIME-G1.1-4BF	1.1	3,1
INPRIME-G1.5-4BF	1.5	4,1
INPRIME-G2.2-4BF	2.2	5,6
INPRIME-G3.0-4BF	3.0	7,2
INPRIME-G4.0-4BF	4.0	9,4
INPRIME-G5.5-4BF	5.5	14,8
INPRIME-G7.5-4BF	7.5	18
INPRIME-G11-4BF	11	23
INPRIME-G15-4BF	15	31
INPRIME-G18.5-4BF	18.5	39
INPRIME-G22-4BF	22	45
INPRIME-G30-4BF	30	60
INPRIME-G37-4BF	37	75
INPRIME-G45-4BF	45	91
INPRIME-G55-4BF	55	112
INPRIME-G75-4BF	75	150
INPRIME-G90-4F	90	180
INPRIME-G110-4F	110	216
INPRIME-G132-4F	132	260
INPRIME-G160-4F	160	304
INPRIME-G185-4F	185	340
INPRIME-G200-4F	200	377
INPRIME-G220-4F	220	414
INPRIME-G250-4F	250	477
INPRIME-G280-4F	280	520
INPRIME-G315-4F	315	605
INPRIME-G355-4F	355	657

*Номинальный ток двигателя не должен превышать номинальный выходной ток преобразователя частоты

INSTART®

Преобразователь частоты серии INPRIME

Модель	INPRIME-G5.5-4BF
Входное напряжение, Uвх	3 ~ 342...440В 50/60 Гц ± 2%
Выходное напряжение, Uвых	3 ~ 0...Uвх 0...599 Гц
Мощность, кВт	Pтр=5.5
Ток, А	Iтр=14.8
Степень защиты	IP20

www.instart-info.ru



00090X00XXXXXXXX X

INPRIME- GY - U B F + дополнительные опции

1 2 3 4 5 6 7

1. Серия

2. Режим G - общепромышленный

3. Мощность электродвигателя (кВт) для общепромышленного режима (G)

4. Номинальное напряжение:

4: 3~ 400 (380) В, 50/60 Гц

5. Встроенный тормозной модуль

6. Встроенный дроссель постоянного тока

7. Дополнительные опции:

СЗС - дополнительное покрытие плат лаком;

КМП-П - защитное покрытие плат компаундом;

IN-PG1-5, IN-PG1-12, IN-PG4, IN-PG5, IN-Profinet, IN-I/O-A, IN-I/O-B, IN-STO – платы расширения;

ИПР – индивидуальное проектное решение.

*Общепромышленный режим (G)

Используется с нагрузкой с постоянным вращающим моментом. В этом случае величина вращающего момента, необходимого для приведения в действие какого-либо механизма, постоянна независимо от скорости вращения. Примером такого режима работы могут служить конвейеры, экструдеры, компрессоры, скважинные насосы.

**Насосный режим (P)

Используется с нагрузкой с переменным вращающим моментом. Этот момент имеет отношение к нагрузкам, для которых требуется низкий вращающий момент при низкой частоте вращения, а при увеличении скорости вращения требуется более высокий вращающий момент. Типичным примером такого режима являются насосы (насосы с высоким пусковым моментом необходимо подбирать по общепромышленному режиму (G); к таким насосам можно отнести скважинные насосы, насосы для перекачки вязких жидкостей, вакуумные насосы).

3. Техническая спецификация

Параметры	Описание
Основные параметры	
Диапазон напряжения и частоты на входе	3 ~ 342-440 В ($\pm 5\%$ не более 20 мс), 50/60 Гц $\pm 2\%$
Диапазон напряжения и частоты на выходе	3 ~ 0-U _{вх} , 0-599 Гц
Диапазон мощностей	0.4 - 355 кВт
Тип подключаемого электродвигателя	Трехфазный асинхронный с КЗР Синхронный двигатель с постоянными магнитами
Методы управления	GVC(U/f) – скалярный SVC – векторный с разомкнутым контуром FOC(VC) – векторный с датчиком обратной связи
Перегрузочная способность (не чаще 1 раза в 10 минут)	150 % от номинального тока в течение 60 с; 110 % от номинального тока в течение 10 мин
Несущая частота	1,5-16 кГц; несущая частота может автоматически регулироваться в зависимости от особенностей нагрузки
Пусковой момент	150 %
Диапазон скоростей	1:50 (GVC); 1:200 (SVC); 1:1000 (VC)
Точность отображения выходной частоты	Цифровое задание: 0.01 Гц Аналоговое задание: максимальная частота x 0.1 %
Точность постоянной скорости	$\pm 2\%$ (GVC), $\pm 0,2\%$ (SVC), $\pm 0,02\%$ (VC)
Форсировка крутящего момента (U/f)	Автоматическая
Характеристика зависимости U/f	Прямая. Квадратичная. Ломаная по нескольким точкам.
Характеристика разгона/замедления	4 линейных, S-кривая 1 и S-кривая 2
Функция AVR	Автоматическая стабилизация выходного напряжения
Фильтр ЭМС	C3 встроен, C2 опция
Функциональные возможности	
Панель управления	Съемная LCD-панель. Возможность сохранения до 4-х наборов параметров, карта памяти, вывод графиков (осциллограф)
Управление в векторном режиме	По скорости/по моменту
Встроенные расширенные функции	Источник напряжения, источник тока, управление внешним тормозом, макросы, функция антираскачки, проверка пожарных насосов и вентиляторов, переключения на байпас, часы реального времени, 2 набора параметров для двух разных электродвигателей, быстрое ограничение тока, отслеживание скорости перед запуском, встроенное ПИД-регулирование, функция автоматического останова преобразователя частоты по достижении заданного времени, компенсация отклонения скорости, вызванного повышением нагрузки, функция управления частотой колебаний (применяется в оборудовании намотки текстильной нити)
Динамическое торможение	Торможение постоянным током

Толчковый режим	Диапазон частоты: 0.0...максимальная частота Отдельное время разгона/замедления для толчкового режима
Простой ПЛК	Задание скорости и времени работы на каждой из 16 ступеней
Многоступенчатый режим	Задание скорости с цифровых клемм с помощью 16 комбинаций
ПИД-управление	Реализация системы управления с 2 датчиками обратной связи
Датчик положения (энкодер)	Опция с платой расширения. Платы расширения поддерживают: инкрементальный энкодер с питанием 5В и 12В, энкодер sincos, резольвер
Сетевые протоколы	Modbus RTU встроен, Profinet – опция с платой расширения
Опции и аксессуары	Панель управления, платы расширения, STO, удлинительный кабель, монтажный комплект, защитные покрытия плат, дополнительное оборудование
Защитные функции	Полный комплекс из 40 типов защит + Аппаратная защита. Аппаратная защита осуществляет более высокое быстродействие при токовых перегрузках по сравнению со стандартной программной защитой.
Защитное покрытие плат	C2C базовое, C3C опция
Степень защиты	IP20

Управление

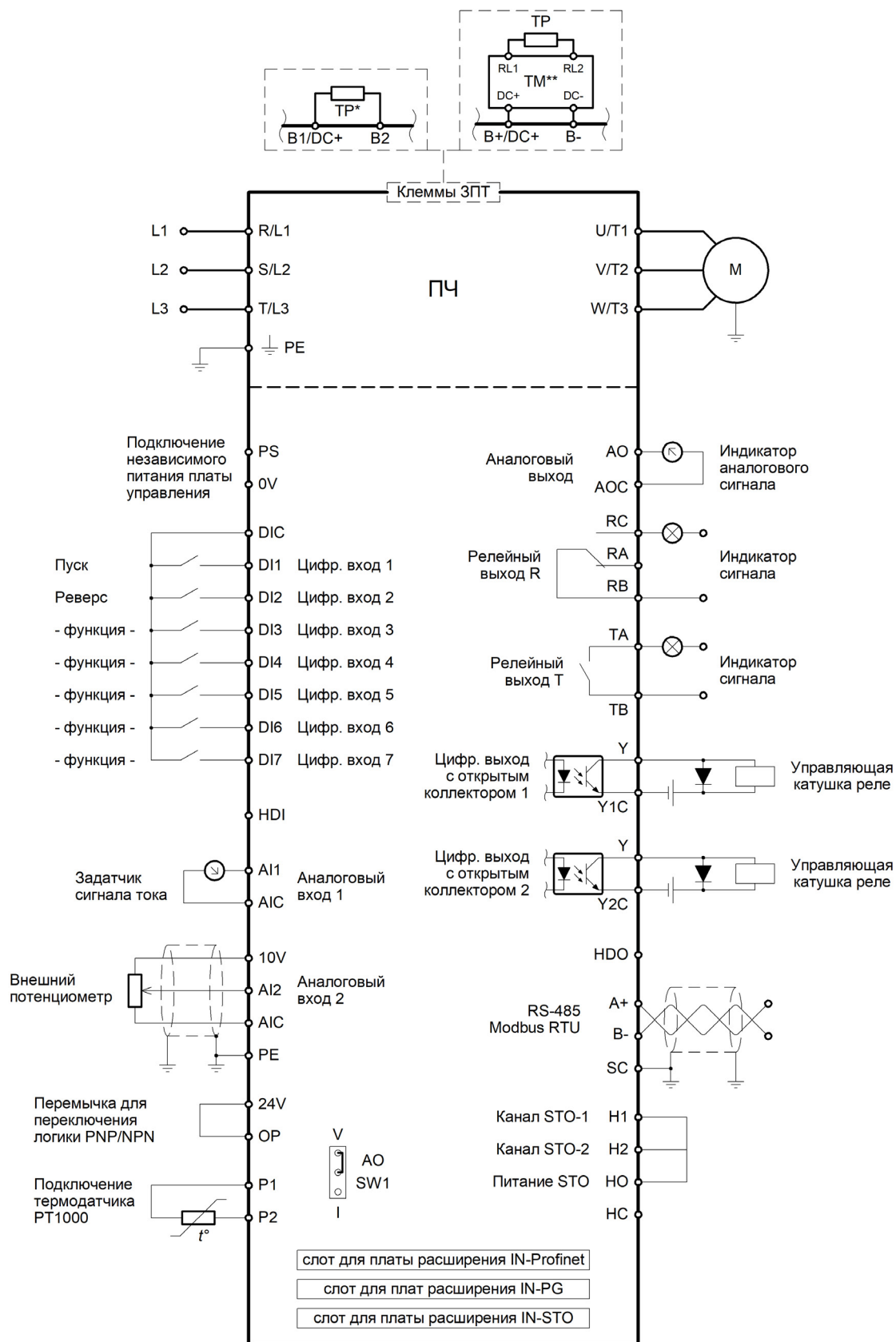
Независимое питание 24В	Подключение независимого питания платы управления 24В DC
Каналы команды запуска	Панель, клеммы, сетевой протокол Modbus RTU (RS-485), Profinet (опционально)
Задание частоты	Цифровое задание, аналоговое задание напряжения/тока, импульсное задание и задание сетевых протоколов
Задание момента	14 типов источников задания вращающего момента
Источник питания	+10 В DC(20мА); +24 В DC (100мА)
Входы управления	7 цифровых (DI), поддерживают PNP/NPN логику 2 аналоговых (AI1, AI2) с диапазоном 0...10 В или 0/4...20 мА
Выходы управления	2 цифровых (Y1, Y2) 30 В, 30 мА Импульсный выход HDO 33 кГц 2 релейных (T, R) 250 В до 3.0 А

Условия окружающей среды

Место установки	В помещении, вне зоны действия прямых солнечных лучей, пыли, агрессивных газов, горючего газа, масляной взвеси, пара, без выпадения конденсата
Высота над уровнем моря	Ниже 1000 м над уровнем моря (от 1000 до 2000 м при сниженных номинальных характеристиках)
Температура окружающей среды при работе ПЧ	От -10 до +40 °С (эксплуатация со сниженными номинальными характеристиками 1.5 % на каждый градус до +50 °С)
Относительная влажность	Относительная влажность ниже 95 %, без конденсации
Охлаждение	Принудительное воздушное
Вибрация	Менее 5,9 м/с (0.6 g)
Температура хранения	От -40 до +70 °С

4. Схемы подключения

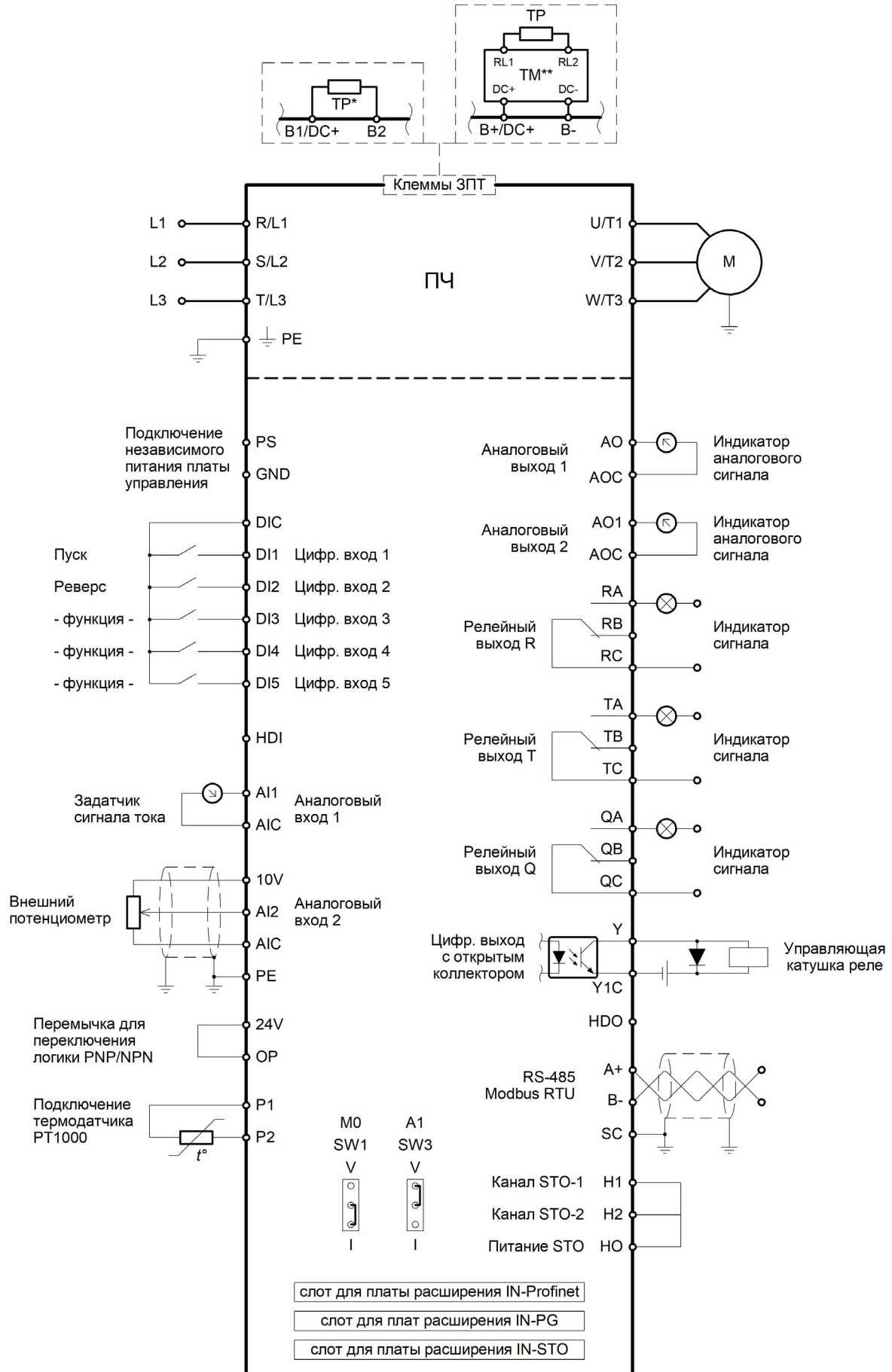
Стандартная конфигурация для ПЧ INPRIME (плата IN-I/O-A)



* Для моделей до 75 кВт (G) включительно

** Для моделей от 90 кВт (G) включительно

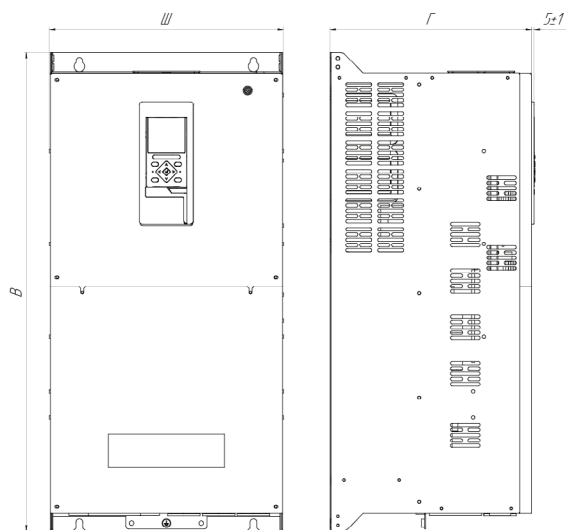
Схема подключения INPRIME с платой IN-I/O-B (опция)



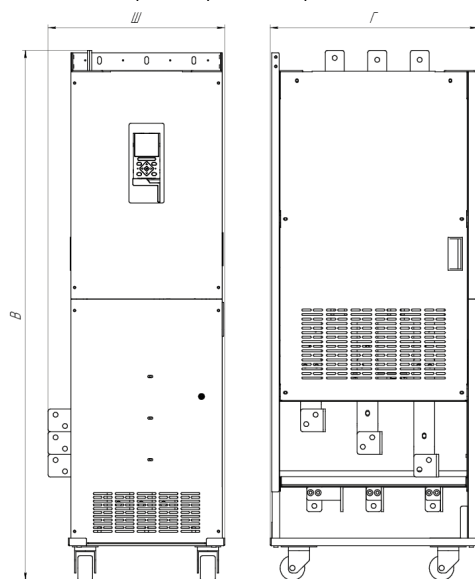
* Для моделей до 75 кВт (G) включительно

** Для моделей от 90 кВт (G) включительно

5. Массогабаритные характеристики



Типоразмеры 1-8 серии INPRIME



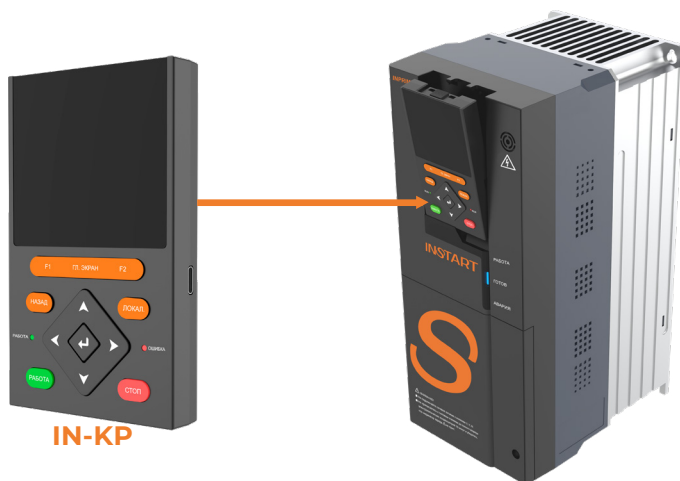
Типоразмеры 9-10 серии INPRIME

Типоразмер	Модель	Вес (нетто), кг	Габаритные размеры,			Способ монтажа
			мм			
			Ш	В	Г	
1	INPRIME-G0.4-4BF	5.9	130	300	200	Настенный
	INPRIME-G0.75-4BF					
	INPRIME-G1.1-4BF					
	INPRIME-G1.5-4BF					
	INPRIME-G2.2-4BF					
	INPRIME-G3.0-4BF					
	INPRIME-G4.0-4BF					
	INPRIME-G5.5-4BF					
	INPRIME-G7.5-4BF					
2	INPRIME-G11-4BF	7.4	150	345	200	Настенный
	INPRIME-G15-4BF					
3	INPRIME-G18.5-4BF	11.1	190	380	200	Настенный
	INPRIME-G22-4BF					
4	INPRIME-G30-4BF	13.5	205	420	210	Настенный
5	INPRIME-G37-4BF	23	233	550	250	
	INPRIME-G45-4BF					
6	INPRIME-G55-4BF	35	300	615	300	Настенный
	INPRIME-G75-4BF					
7	INPRIME-G90-4F	47	335	640	315	Настенный
	INPRIME-G110-4F					
8	INPRIME-G132-4F	71	400	830	350	Настенный
	INPRIME-G160-4F					
	INPRIME-G185-4F					
9	INPRIME-G200-4F	128	400	1240	500	Напольный
	INPRIME-G220-4F					
	INPRIME-G250-4F					
10	INPRIME-G280-4F	160	475	1405	550	Напольный
	INPRIME-G315-4F					
	INPRIME-G355-4F					



6. Аксессуары



6.1 Панель управления

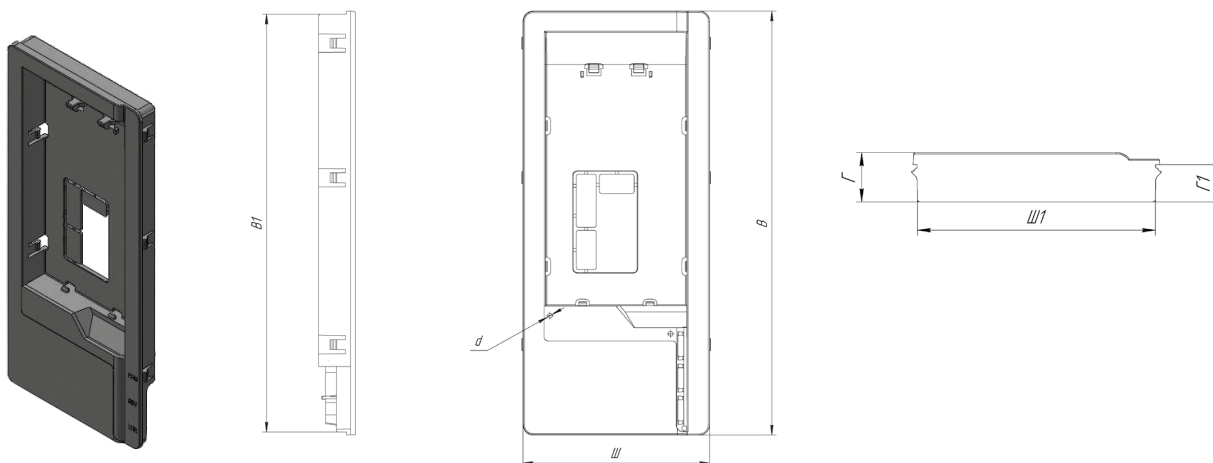


Съемная LCD-панель предназначена для управления преобразователем частоты. Она позволяет осуществлять запуск, останов, регулирование частоты, а ЖК-дисплей обеспечивает удобное программирование и мониторинг, включая возможность просмотра осциллограмм.

Наименование	Габаритные размеры, мм		
	Ш	В	Г
IN-KP	120	70	16

6.2 Монтажная рамка и удлинительный кабель

Внешний вид	Обозначение	Описание
	IN-EC	Удлинительный кабель для панели (1-10 м)
	IN-MK	Монтажный комплект для панели управления IN-KP. Включает в себя монтажную рамку для панели IN-MF и удлинительный кабель (1-10 м)



Наименование	Габаритные размеры, мм			Установочные размеры, мм			dØ, мм
	Ш	В	Г	Ш1	В1	Г1	
IN-MF	93	211	18.5	90	208	14	2.5

7. Дополнительные опции

7.1 Отладочное ПО

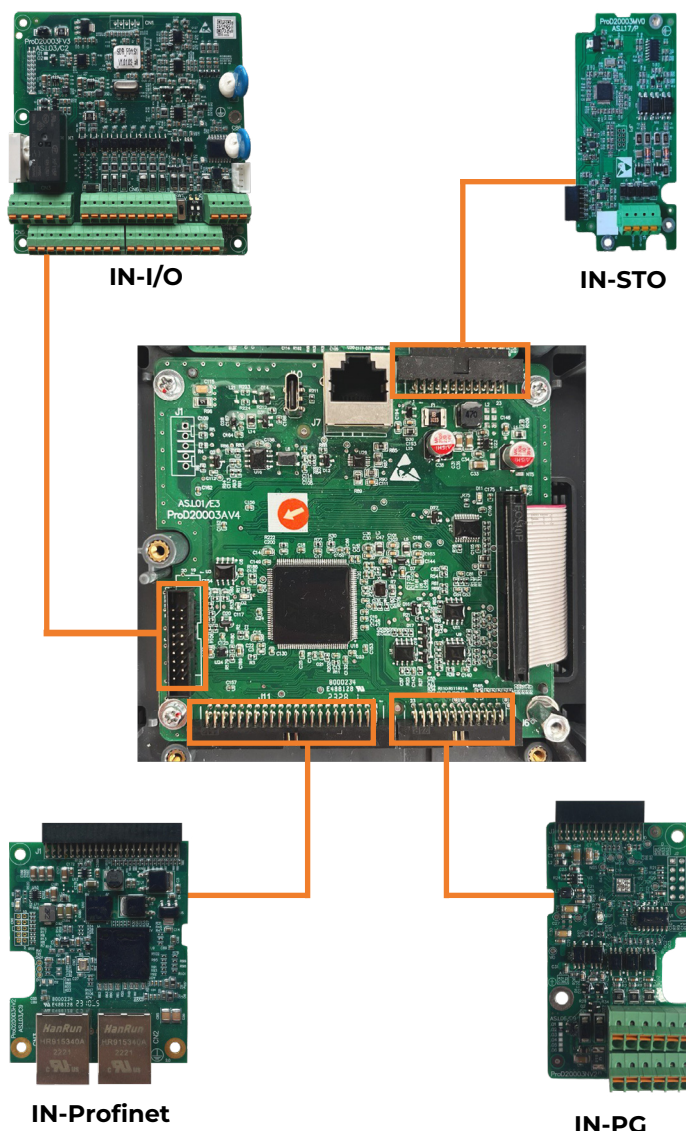
Программное обеспечение INSOFT для серии INPRIME представляет собой усовершенствованное средство для программирования, управления и просмотра параметров мониторинга преобразователя частоты.



- ✓ Возможность удаленно управлять преобразователем частоты с помощью ПК;
- ✓ Отображение параметров ПЧ как в цифровом виде, так и в виде графиков;
- ✓ Сохранение неограниченного количества настроек;
- ✓ Функция копирования параметров;
- ✓ Скачивание и загрузка параметров в ПЧ;
- ✓ Онлайн-мониторинг состояния ПЧ.

7.2 Платы расширения

В преобразователе частоты серии INPRIME возможно применение плат расширения для реализации дополнительных опций. Модульная конструкция позволяет установить одновременно все типы плат расширения.



Наименование	Описание	
IN-PC	Серия плат расширения для осуществления векторного управления с замкнутым контуром электродвигателями с различной нагрузкой при помощи датчиков положения.	IN-PC1-5 Плата расширения поддерживает дифференциальный входной сигнал А, В, Z (линейный драйвер) без выходного разделения по частотам. Макс. скорость: 100 кГц. Напряжение питания энкодера: 5В. Поддерживается во всем модельном ряду серии INPRIME.
		IN-PC1-12 Плата расширения поддерживает дифференциальный входной сигнал А, В, Z (линейный драйвер) без выходного разделения по частотам. Макс. скорость: 100 кГц. Напряжение питания энкодера: 12В. Поддерживается во всем модельном ряду серии INPRIME.
		IN-PC4 Плата расширения для резольвера без выходного разделения по частотам. Макс. скорость: 20000 об/мин. Частота выходного сигнала возбуждения 10 кГц. Напряжение выходного сигнала возбуждения 7 В. Напряжение питания энкодера: 12В. Поддерживается во всем модельном ряду серии INPRIME.
		IN-PC5 Плата расширения для энкодера SinCos без выходного разделения по частотам. Макс. скорость: 100 кГц. Напряжение питания энкодера: 5В. Поддерживается во всем модельном ряду серии INPRIME.
IN-Profinet	Плата расширения для поддержки протокола Profinet.	Плата расширения IN-Profinet поддерживается во всем модельном ряду серии INPRIME.
IN-I/O	Платы расширения входов/выходов.	IN-I/O-A Плата расширения входов/выходов. Входит в стандартную комплектацию ПЧ INPRIME. Входы: 7 цифровых (DI), 2 аналоговых (AI). Выходы: 2 цифровых (Y), 2 релейных (T, R), 1 аналоговый (AO) . Источник питания 10 В, 24 В. Подключение датчика РТ1000, протокола ModBUS RTU, платы STO, независимое питание платы управления 24 В. Поддерживается во всем модельном ряду серии INPRIME.
		IN-I/O-B Плата расширения входов/выходов. Входы: 5 цифровых (DI), 2 аналоговых (AI), Выходы: 1 цифровой (Y), 3 релейных (T, R, Q), 2 аналоговых (AO) Источник питания 10 В, 24 В. Подключение датчика РТС, РТ100, протокола ModBUS RTU, платы STO, независимое питание платы управления 24 В. Поддерживается во всем модельном ряду серии INPRIME.
IN-STO	Плата расширения для безопасного отключения крутящего момента (Safe torque off).	Плата расширения IN-STO поддерживается во всем модельном ряду серии INPRIME.

7.3 Покрытие лаком и компаундом

Базовое покрытие печатных плат - класс C2C: применяется в местах с нормальным уровнем загрязняющих веществ.

При работе оборудования в экстремальных (агрессивных) рабочих средах рекомендуется дополнительная защита — специальное покрытие печатных плат лаком или компаундом.

Данная опция является наиболее оптимальной для обеспечения надежности работы частотных преобразователей или устройств плавного пуска в жестких условиях и при воздействии других агрессивных факторов (влага, пыль и т.п.).

Сравнение покрытия печатных плат: лак и компаунд

Лак	Компаунд
Преимущества	
Дешевле компаунда	Повышенная устойчивость к влажной среде
	Повышенная механическая устойчивость компонентов на печатной плате
Применение	
В сухих запыленных помещениях	В помещениях с повышенной влажностью и агрессивной средой

ПЛАТЫ С ЗАЩИТНЫМ ПОКРЫТИЕМ — ЭТО ДОСТУПНАЯ АЛЬТЕРНАТИВА КЛАССУ ЗАЩИТЫ IP54

Компаунд

При работе оборудования в экстремальных (агрессивных) рабочих средах рекомендуется дополнительная защита: специальное покрытие печатных плат компаундом. Данная опция является наиболее оптимальной для обеспечения надежности работы частотных преобразователей или устройств плавного пуска в жестких условиях и при воздействии других агрессивных факторов (влага, пыль и т.п.).

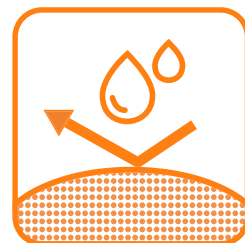
Преимущества



Повышенная механическая устойчивость: эффективно защищает от вибраций, возникающих в процессе работы

Высокая теплоотдача: устройство не нагревается в процессе эксплуатации

Продление срока службы оборудования



Лак

Покрытие лаком рекомендуется для предотвращения повреждений и деформаций плат при работе в запыленных рабочих средах. Вне зависимости от тяжести нагрузок, дополнительное защитное покрытие позволяет не только повысить прочность радиоэлементов, но и продлить срок службы оборудования в целом. Лак надежно защищает преобразователь частоты или устройство плавного пуска от пыли, что обеспечивает бесперебойную работу производства.

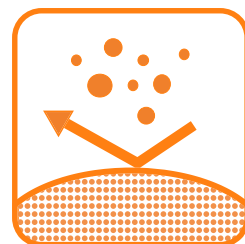
Преимущества



Устойчивость к пыли

Высокая механическая прочность радиоэлементов на печатных платах

Продление срока службы оборудования



8. Дополнительное оборудование

Дополнительное оборудование к преобразователям частоты позволяет максимально эффективно использовать функционал устройств.



8.1 Тормозные модули

Тормозные модули обеспечивают подачу электроэнергии, вырабатываемой при торможении электродвигателя, на тормозной резистор, гарантируя нормальную работу преобразователя частоты и другого оборудования.

Тормозной модуль широко используется в схемах управления лифтами, подъемными кранами, производственными механизмами, шахтными подъемными агрегатами, центрифугами, насосными агрегатами для нефтяных месторождений и др.

Подбор тормозного модуля рекомендуется осуществлять по номинальному или пиковому току.

Тормозные модули BU

Тормозные модули BU, помимо основных функций, также имеют возможность работать в режиме «ведущий-ведомый».

Модель	Номинальный ток, А	Пиковый ток, А
Для моделей ПЧ напряжением 400В		
BU-50-4	20	60
BU-100-4	32	110
BU-200-4	120	310
BU-400-4	150	470
BU-600-4	220	700



Для моделей ПЧ напряжением 690 В

BU-50-6	20	60
BU-75-6	25	90
BU-100-6	70	190
BU-200-6	110	280
BU-400-6	150	430
BU-600-6	220	650

8.2 Тормозные резисторы

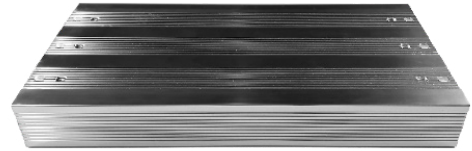
Тормозной резистор обеспечивает возможность быстрой остановки электродвигателя в случаях торможения с помощью преобразователя частоты. В процессе торможения электродвигателя его энергия рассеивается на блоке резисторов, который, в свою очередь, подключен к шине постоянного тока на преобразователь частоты, что дает защиту преобразователю частоты от аварийного отключения по причине перенапряжения.

IBRC



- Сопротивление: 3 Ом - 600 Ом
- Мощность: 80 Вт - 3000 Вт
- Керамическая модель
- Класс защиты: IP00

IBRA



- Сопротивление: 7,5 Ом - 2000 Ом
- Мощность: 60 Вт - 11000 Вт
- Алюминиевая модель
- Класс защиты: IP54

Тормозной резистор необходим в случаях, когда:

- необходимо более эффективное торможение;
- есть инерционная нагрузка на электродвигатель;
- имеется возможность перенапряжения.

Тормозные резисторы являются дополнительной опцией и рекомендуются к установке при необходимости замедления торможения электродвигателя с тормозным моментом $M_{\text{торм.}}$ более 20% от номинального момента $M_{\text{ном.}}$.

8.3 Таблица подбора тормозных модулей и керамических тормозных резисторов

Модель	Рекомендуемое тормозное сопротивление для насосов, вентиляторов, токарных и фрезерных станков, дымососов и пр. ($K_{\text{торм}} \leq 1.0$, ПВ $\leq 10\%$)					Рекомендуемое тормозное сопротивление для кранов, подъемных механизмов, конвейеров ($1.3 \leq K_{\text{торм}} \leq 1.4$, 30 \leq ПВ $\leq 40\%$)				
	Модуль	Модель резистора	Кол-во* шт.	Итоговое значение		Модуль	Модель резистора	Кол-во* шт.	Итоговое значение	
				Ом	кВт				Ом	кВт
INPRIME-G0.4-4BF	Встроен	IBRC-400-80-IP00	1	400	0.08	Встроен	IBRC-600-160-IP00	2	1200	0.32
INPRIME-G0.75-4BF	Встроен	IBRC-600-160-IP00	1	600	0.16	Встроен	IBRC-600-160-IP00	4	600	0.64
INPRIME-G1.1-4BF	Встроен	IBRC-200-160-IP00	2	400	0.32	Встроен	IBRC-150-600-IP00	2	300	1.2
INPRIME-G1.5-4BF	Встроен	IBRC-200-160-IP00	2	400	0.32	Встроен	IBRC-150-600-IP00	2	300	1.2
INPRIME-G2.2-4BF	Встроен	IBRC-600-160-IP00	2	300	0.32	Встроен	IBRC-180-600-IP00	4	180	2.4
INPRIME-G3.0-4BF	Встроен	IBRC-180-600-IP00	1	180	0.6	Встроен	IBRC-120-1000-IP00	4	120	4
INPRIME-G4.0-4BF	Встроен	IBRC-180-600-IP00	1	180	0.6	Встроен	IBRC-120-1000-IP00	4	120	4
INPRIME-G5.5-4BF	Встроен	IBRC-120-1000-IP00	1	120	1	Встроен	IBRC-40-2500-IP00	2	80	5
INPRIME-G7.5-4BF	Встроен	IBRC-180-600-IP00	2	90	1.2	Встроен	IBRC-15-2000-IP00	4	60	8
INPRIME-G11-4BF	Встроен	IBRC-120-1000-IP00	2	60	2	Встроен	IBRC-40-2500-IP00	4	40	10
INPRIME-G15-4BF	Встроен	IBRC-40-2500-IP00	1	40	2.5	Встроен	IBRC-40-2500-IP00	6	27	15
INPRIME-G18.5-4BF	Встроен	IBRC-180-600-IP00	5	36	3	Встроен	IBRC-15-2000-IP00	6	22.5	12
INPRIME-G22-4BF	Встроен	IBRC-120-1000-IP00	4	30	4	Встроен	IBRC-3-3000-IP00	6	18	18
INPRIME-G30-4BF	Встроен	IBRC-40-2500-IP00	2	20	5	BU-200-4	IBRC-40-2500-IP00	12	13	30
INPRIME-G37-4BF	Встроен	IBRC-50-2000-IP00	3	16.6	6	BU-200-4	IBRC-11-3000-IP00	9	11	27
INPRIME-G45-4BF	Встроен	IBRC-40-2500-IP00	3	13.3	7.5	BU-200-4	IBRC-3-3000-IP00	12	9	36
INPRIME-G55-4BF	Встроен	IBRC-11-3000-IP00	4	11	12	BU-200-4	IBRC-11-3000-IP00	15	6.6	45
INPRIME-G75-4BF	Встроен	IBRC-40-2500-IP00	5	8	12.5	BU-400-4	IBRC-11-3000-IP00	18	5.5	54
INPRIME-G90-4F	BU-200	IBRC-40-2500-IP00	6	6.6	15	BU-600-4	IBRC-11-3000-IP00	24	4.12	72
INPRIME-G110-4F	BU-200	IBRC-11-3000-IP00	8	5.5	24	BU-600-4	IBRC-11-3000-IP00	30	3.3	90
INPRIME-G132-4F	BU-200	IBRC-11-3000-IP00	10	4.4	30	BU-400-4*2	IBRC-11-3000-IP00	30	3.3	90
INPRIME-G160-4F	BU-200	IBRC-40-2500-IP00	11	3.6	27.5	-	-	-	-	-

Подбор тормозных модулей и тормозных резисторов для моделей ПЧ свыше 160 кВт осуществляется по запросу

8.4 Таблица подбора тормозных модулей и алюминиевых тормозных резисторов

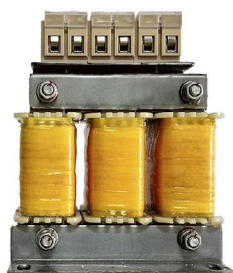
Модель	Рекомендуемое тормозное сопротивление для насосов, вентиляторов, токарных и фрезерных станков, дымососов и пр. ($K_{\text{торм}} \leq 1,0$, ПВ ≤ 10 %)					Рекомендуемое тормозное сопротивление для кранов, подъемных механизмов, конвейеров ($1,3 \leq K_{\text{торм}} \leq 1,4$, 30 \leq ПВ ≤ 40 %)				
	Модуль	Модель резистора	Кол-во* шт.	Итоговое значение		Модуль	Модель резистора	Кол-во* шт.	Итоговое значение	
				Ом	кВт				Ом	кВт
INPRIME-G0.4-4BF	Встроен	IBRA-500-60-IP54	1	500	0,06	Встроен	IBRA-300-300-IP54	1	300	0,3
INPRIME-G0.75-4BF	Встроен	IBRA-2000-60-IP54	2	1000	0,12	Встроен	IBRA-1200-300-IP54	2	600	0,6
INPRIME-G1.1-4BF	Встроен	IBRA-500-300-IP54	1	500	0,3	Встроен	IBRA-300-300-IP54	4	300	1,2
INPRIME-G1.5-4BF	Встроен	IBRA-500-300-IP54	1	500	0,3	Встроен	IBRA-300-300-IP54	4	300	1,2
INPRIME-G2.2-4BF	Встроен	IBRA-350-100-IP54	4	350	0,4	Встроен	IBRA-1200-300-IP54	6	200	1,8
INPRIME-G3.0-4BF	Встроен	IBRA-180-1000-IP54	1	180	0,8	Встроен	IBRA-120-1000-IP54	3	120	3
INPRIME-G4.0-4BF	Встроен	IBRA-180-1000-IP54	1	180	0,8	Встроен	IBRA-120-1000-IP54	3	120	3
INPRIME-G5.5-4BF	Встроен	IBRA-120-1000-IP54	1	120	1	Встроен	IBRA-40-2500-IP54	2	80	5
INPRIME-G7.5-4BF	Встроен	IBRA-180-1000-IP54	2	90	2	Встроен	IBRA-120-1000-IP54	6	60	6
INPRIME-G11-4BF	Встроен	IBRA-120-1000-IP54	2	60	2	Встроен	IBRA-20-5000-IP54	2	40	10
INPRIME-G15-4BF	Встроен	IBRA-40-2500-IP54	1	40	2,5	Встроен	IBRA-7.5-3000-IP54	4	30	12
INPRIME-G18.5-4BF	Встроен	IBRA-120-1000-IP54	4	30	4	Встроен	IBRA-50-7000-IP54	2	25	14
INPRIME-G22-4BF	Встроен	IBRA-120-1000-IP54	4	30	4	Встроен	IBRA-9-11000-IP54	2	18	22
INPRIME-G30-4BF	Встроен	IBRA-20-5000-IP54	1	20	5	BU-200-4	IBRA-7.5-3000-IP54	8	15	24
INPRIME-G37-4BF	Встроен	IBRA-8-3000-IP54	2	16	6	BU-200-4	IBRA-33-11000-IP54	3	11	33
INPRIME-G45-4BF	Встроен	IBRA-40-2500-IP54	3	13,3	7,5	BU-200-4	IBRA-9-11000-IP54	4	9	44
INPRIME-G55-4BF	Встроен	IBRA-20-5000-IP54	2	10	10	BU-200-4	IBRA-50-7000-IP54	7	7,14	49
INPRIME-G75-4BF	Встроен	IBRA-8-3000-IP54	4	8	12	BU-400-4	IBRA-50-7000-IP54	10	5	70
INPRIME-G90-4F	BU-200	IBRA-20-5000-IP54	3	6,6	15	BU-600-4	IBRA-9-11000-IP54	8 (по 4 на блок)	4,5	88
INPRIME-G110-4F	BU-200	IBRA-11-10000-IP54	2	5,5	20	BU-600-4	IBRA-33-11000-IP54	10 (по 5 на блок)	3,3	110
INPRIME-G132-4F	BU-200	IBRA-9-11000-IP54	2	4,5	22	BU-400-4*2	IBRA-33-11000-IP54	10 (по 5 на блок)	3,3	110
INPRIME-G160-4F	BU-200	IBRA-11-10000-IP54	3	3,67	30	-	-	-	-	-

8.5 Сетевые и моторные дроссели

Сетевые дроссели используются для снижения бросков токов входной цепи частотного преобразователя, при колебаниях напряжения в сети, а также для снижения выброса гармонических искажений в сеть от преобразователя частоты.

Моторные дроссели предназначены для снижения скорости нарастания выходного напряжения на выходе частотного преобразователя, снижают выбросы напряжения на клеммах двигателя при использовании моторного кабеля длиной свыше 40-60 метров. Также снижают риск поломки выходных силовых цепей преобразователя при аварийных ситуациях: пробое изоляции двигателя, коротком замыкании.

Сетевой дроссель



Моторный дроссель

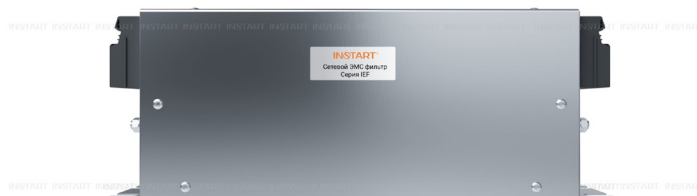


Параметр	Сетевой дроссель	Моторный дроссель
Рабочая частота, Гц	47 - 63	0 - 60
Диапазон мощности, кВт	2.2 ~ 630	
Рабочее напряжение, В	3 ~ 400 ± 10 % 3 ~ 690 ± 10 %	
Максимальный ток, А	1.5 x I _n (60 с)	
Способ охлаждения	Естественное воздушное	
Рабочая температура	от -10 до +40 °С*	
Исполнение	Открытое	
Степень защиты	IP00	
Режим работы	Продолжительный	

* возможность использования до +55 °С с понижением характеристик на 2 %

8.6 Сетевые ЭМС фильтры

ЭМС фильтры (фильтры электромагнитной совместимости) служат для снижения высокочастотных помех в сеть от частотных преобразователей для соответствия требуемым стандартам сети.



Рабочая температура	от -25 до +40 °С	Рабочая частота, Гц	50/60
Степень защиты	IP00, IP20	Диапазон мощности, кВт	0.75 ~ 630
Режим работы	Продолжительный	Рабочее напряжение, В	1 ~ 198-253 В (+5 % не более 20 мс)
Способ охлаждения	Естественное воздушное		3 ~ 342-440 В (+5 % не более 20 мс)

8.7 Выходные синусные фильтры и фильтры dU/dt

Выходной синусный фильтр предназначен для сглаживания импульсного напряжения на выходе частотного преобразователя путем преобразования ШИМ-сигнала в синусоидальное напряжение с минимальными гармоническими искажениями.

Фильтр dU/dt используется для снижения нарастания напряжения (dU/dt) и уменьшения пиковых перенапряжений на клеммах электродвигателя, возникающих из-за ШИМ.

Выходной синусный фильтр



Фильтр dU/dt



Параметр	Выходной синусный фильтр	Фильтр dU/dt
Диапазон напряжения на входе	3 ~ 400 В ± 10 %; 3 ~ 690 ± 10 %	
Рабочая частота	50/60 Гц	
Несущая частота	Зависит от мощности	
Падение напряжения	<4 % (на ЭД)	
Максимальный ток, А	1,5 x I _n (в течение 60 с, не чаще 1 раза в 10 минут)	
Условия окружающей среды	Помещения закрытые, взрывобезопасные, без агрессивных паров и газов, температура от -25 °С до +45 °С влажность до 80 % (без конденсата), допустимая вибрация до 1.5g, атмосферное давление От 80 до 106 кПа, высота до 1000 м над уровнем моря.	
Длина кабеля от ПЧ до фильтра	Минимальная (до 5 м для мощности <90 кВт, до 10 м при мощности >90 кВт)	
Степень защиты	IP00	
Способ охлаждения	Естественное воздушное	
Длина кабеля от ПЧ до ЭД	300 - 2000 м	100-300 м, экранирование не требуется

8.8 Таблица подбора сетевых и моторных дросселей, ЭМС фильтров, выходных синусных фильтров и фильтров du/dt

Модель	Мощность, кВт	Сетевой дроссель	Моторный дроссель	ЭМС фильтр	Выходной синусный фильтр	Фильтр du/dt
	G					
INPRIME-G0.4-4BF	0.4	ISF-2.2/5.8-4	IMF-2.2/5.1-4	IEF-0.75/3.4-4	ISINOF-1.5/3.8-4	IDUDT-1.5/5-4
INPRIME-G0.75-4BF	0.75	ISF-2.2/5.8-4 I	IMF-2.2/5.1-4	IEF-0.75/3.4-4	ISINOF-1.5/3.8-4	IDUDT-1.5/5-4
INPRIME-G1.1-4BF	1.1	ISF-2.2/5.8-4	IMF-2.2/5.1-4	IEF-1.5/5.0-4	ISINOF-1.5/3.8-4	IDUDT-1.5/5-4
INPRIME-G1.5-4BF	1.5	ISF-2.2/5.8-4	IMF-2.2/5.1-4	IEF-1.5/5.0-4	ISINOF-1.5/3.8-4	IDUDT-1.5/5-4
INPRIME-G2.2-4BF	2.2	ISF-2.2/5.8-4	IMF-2.2/5.1-4	IEF-2.2/5.8-4	ISINOF-2.2/6-4	IDUDT-2.2/7-4
INPRIME-G3.0-4BF	3.0	ISF-4.0/10.5-4	IMF-4.0/8.8-4	IEF-4.0/10.5-4	ISINOF-4.0/9-4	IDUDT-4.0/10-4
INPRIME-G4.0-4BF	4.0	ISF-4.0/10.5-4	IMF-4.0/8.8-4	IEF-4.0/10.5-4	ISINOF-4.0/9-4	IDUDT-4.0/10-4
INPRIME-G5.5-4BF	5.5	ISF-5.5/15.5-4	IMF-5.5/13-4	IEF-5.5/15.5-4	ISINOF-5.5/13-4	IDUDT-5.5/15-4
INPRIME-G7.5-4BF	7.5	ISF-7.5/20.5-4	IMF-7.5/17-4	IEF-7.5/20.5-4	ISINOF-7.5/18-4	IDUDT-7.5/20-4
INPRIME-G11-4BF	11	ISF-11/26-4	IMF-11/25-4	IEF-11/26-4	ISINOF-11/24-4	IDUDT-11/30-4
INPRIME-G15-4BF	15	ISF-15/35-4	IMF-15/32-4	IEF-15/35-4	ISINOF-15/32-4	IDUDT-15/40-4
INPRIME-G18.5-4BF	18.5	ISF-18.5/38.5-4	IMF-18.5/37-4	IEF-18.5/38.5-4	ISINOF-18.5/39-4	IDUDT-18.5/50-4
INPRIME-G22-4BF	22	ISF-22/46.5-4	IMF-22/45-4	IEF-22/46.5-4	ISINOF-22/48-4	IDUDT-22/60-4
INPRIME-G30-4BF	30	ISF-30/62-4	IMF-30/60-4	IEF-30/62-4	ISINOF-30/63-4	IDUDT-30/80-4
INPRIME-G37-4BF	37	ISF-37/76-4	IMF-37/75-4	IEF-37/76-4	ISINOF-37/76-4	IDUDT-37/90-4
INPRIME-G45-4BF	45	ISF-45/92-4	IMF-45/90-4	IEF-45/92-4	ISINOF-45/91-4	IDUDT-45/120-4
INPRIME-G55-4BF	55	ISF-55/113-4	IMF-55/110-4	IEF-55/113-4	ISINOF-55/116-4	IDUDT-55/150-4
INPRIME-G75-4BF	75	ISF-75/157-4	IMF-75/152-4	IEF-75/157-4	ISINOF-75/150-4	IDUDT-75/200-4
INPRIME-G90-4F	90	ISF-90/180-4	IMF-90/176-4	IEF-90/180-4	ISINOF-90/181-4	IDUDT-90/240-4
INPRIME-G110-4F	110	ISF-110/214-4	IMF-110/210-4	IEF-110/214-4	ISINOF-110/216-4	IDUDT-110/250-4
INPRIME-G132-4F	132	ISF-132/256-4	IMF-132/256-4	IEF-132/256-4	ISINOF-132/262-4	IDUDT-132/290-4
INPRIME-G160-4F	160	ISF-160/305-4	IMF-160/300-4	IEF-160/305-4	ISINOF-160/317-4	IDUDT-160/330-4
INPRIME-G185-4F	185	ISF-185/344-4	IMF-185/340-4	IEF-185/344-4	ISINOF-185/352-4	IDUDT-185/390-4
INPRIME-G200-4F	200	ISF-200/383-4	IMF-200/380-4	IEF-200/383-4	ISINOF-200/413-4	IDUDT-200/420-4
INPRIME-G220-4F	220	ISF-220/425-4	IMF-220/420-4	IEF-220/425-4	ISINOF-220/449-4	IDUDT-220/490-4
INPRIME-G250-4F	250	ISF-250/484-4	IMF-250/480-4	IEF-250/484-4	ISINOF-250/484-4	IDUDT-250/530-4
INPRIME-G280-4F	280	ISF-280/543-4	IMF-280/540-4	IEF-280/543-4	ISINOF-280/531-4	IDUDT-280/600-4
INPRIME-G315-4F	315	ISF-315/605-4	IMF-315/600-4	IEF-315/605-4	ISINOF-315/605-4	IDUDT-315/660-4
INPRIME-G355-4F	355	ISF-355/680-4	IMF-355/683-4	IEF-400/785-4	ISINOF-355/666-4	IDUDT-355/720-4

8.9 Пульты управления

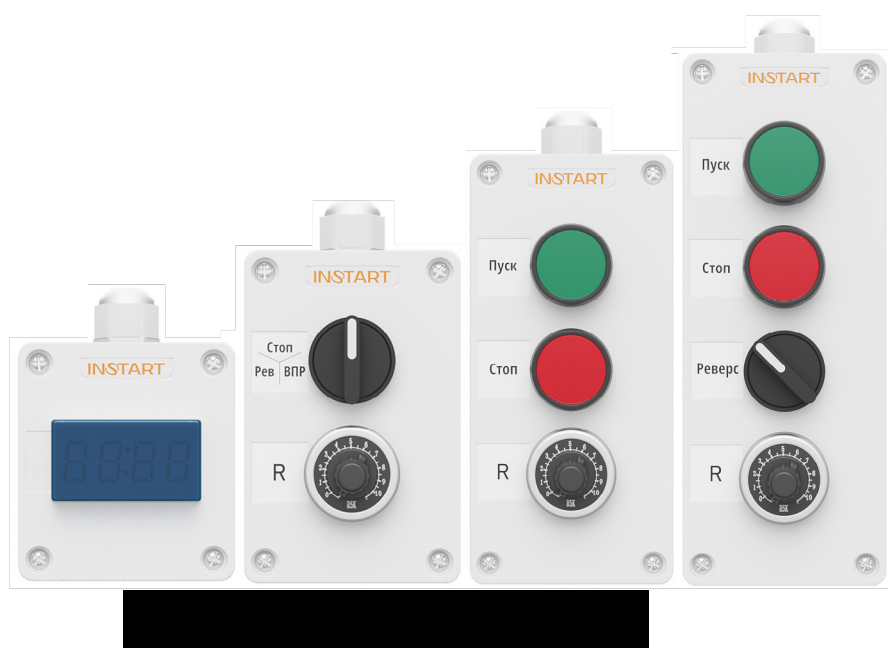
Подключение к преобразователям частоты, устройствам плавного пуска и шкафам управления.

ПУ позволяют расширить функционал оборудования, реализуя возможность дистанционного управления.

- до 10 метров от приводного оборудования – модели ПУ с потенциометром;
 - до 50 метров от приводного оборудования – модели ПУ без потенциометра;
- Также, в зависимости от модели ПУ, можно осуществлять мониторинг параметров, регулировку оборотов и отображать состояние электродвигателя.

Класс защиты IP54.

- **ПУ-1** – одноместные ПУ;
- **ПУ-2** – двухместные ПУ;
- **ПУ-3** – трехместные ПУ;
- **ПУ-4** – четырехместные ПУ.



Подробнее о пультах управления на Youtube:

<https://youtu.be/pAwMHPncHzI?si=V--C-J2MFGttOXe3>



Подробнее о пультах управления в Вконтакте:

https://vk.com/video/@instartinfo/all?z=video-204000724_456239040%2Fclub204000724



Подробнее о пультах управления на Rutube:

<https://rutube.ru/video/d25079a013623eb799bf4d4a01e7d5fe/>



Осуществить быстрый самостоятельный подбор:

<https://instart-info.ru/product-category/pulty-upravleniya/>

Встроенный таймер	1	1	1	1	2	2	2	1
Ограничитель тока	+	+	+	+	+	+	+	+
Частотное управление насосами	1	1	1	1	1	1	2	2
Количество скоростей	16	16	16	16	16	16	16	16
Импульсные входы/выходы	0(+1)/1	1/0	0(+1) от 18.5кВт)/0(+1)	0/0	0(+1)/0(+1)	0/0	0/0	1/1
Аналоговые входы/выходы	1/1	1/1	1/1	2/1	3/2	2/1	2/1	2/2
Цифровые входы/выходы	5/0(+1)	5/1	4 (5 от 18.5 кВт)/1	5/0	6/1	7/2	7/1	7/1
Релейные выходы	1	1	1	1	2	2	2	2

Защиты

Защита по напряжению	+	+	+	+	+	+	+	+
Токовая защита	+	+	+	+	+	+	+	+
Защита от перегрева ПЧ	+	+	+	+	+	+	+	+
Защита от пропадаания фаз	+	-	+	+	+	+	+	+

Сетевые протоколы	Modbus RTU (RS-485) встроен	Modbus RTU (RS-485) встроен	Modbus RTU (RS-485) встроен	Modbus RTU (RS-485) встроен	Modbus RTU (RS-485) встроен Опция: Profibus DP	Modbus RTU (RS-485) встроен, Опция: Profinet	Modbus RTU (RS-485) встроен, Опции: Profinet, Modbus TCP/IP, Canopen
Тормозной модуль	Встроен	Встроен	Встроен	Встроен	5.5 - 30 кВт (в режиме P) - встроен; 30 - 1400 кВт - внешний	0.4 - 75 кВт - встроен; 90 - 315 кВт - внешний	0.4 - 160 кВт (в режиме G) - встроен; 185 - 1000 кВт - внешний
Опции, аксессуары	Лак/компаунд, монтажный комплект, панель управления	Лак/компаунд, монтажный комплект, панель управления	Лак/компаунд, монтажный комплект, панель управления	Лак/компаунд, монтажный комплект, панель управления, жарный режим	Лак/компаунд, монтажный комплект, панель управления, жарный режим, платы расширения	Лак/компаунд, монтажный комплект, панель управления, платы расширения	Лак/компаунд, монтажный комплект, панель управления, платы расширения, модуль ПЛК
Степень защиты	IP20	IP20	IP20	IP20	IP20, IP54, IP55	IP20	IP20
Область применения	Вентиляция, общепромышленные механизмы	Общепромышленные механизмы	Общепромышленные механизмы	Общепромышленные механизмы, управление моментом	Общепромышленные механизмы, работа в энкодерном режиме, управление моментом	Общепромышленные механизмы, работа в энкодерном режиме, управление моментом	Общепромышленные механизмы, работа в энкодерном режиме, управление моментом

ОБОРУДОВАНИЕ INSTART



Серия NCI
оранжевые решения



Серия SDI
умное вращение



Серия LCI
широчайшие возможности



Серия INPRIME
вершина функциональности



Серия INPRIME MX
максимальная функциональность

УСТРОЙСТВА ПЛАВНОГО ПУСКА



Серия SBIM
сила в размере



Серия SSIP
уверенный баланс



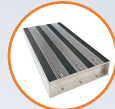
Серия SBIP
уверенный баланс



Серия SNI
богатство функционала



Тормозные модули
Номинальный ток: 15 ~ 200 А



Тормозные резисторы
Мощность: 80 ~ 3000 Вт
Сопротивление: 3 ~ 600 Ом



Сетевые и моторные дроссели
Мощность: 2,2 ~ 630 кВт



Дроссели постоянного тока
Мощность: 315 ~ 400 кВт



Выходные синус-фильтры
Мощность: 1,5 ~ 630 кВт



Фильтры dU/dt
Мощность: 1,5 ~ 1200 кВт



Фильтры ЭМС
Мощность: 0,75 ~ 630 кВт



Пульты управления

- Одноместные
- Двухместные
- Трехместные
- Четырехместные

ДОПОЛНИТЕЛЬНЫЕ ОПЦИИ



Покрытие плат

- Компаунд
- Лак



IP54
высокая степень защиты



Пожарный режим
бесперебойная работа
в чрезвычайных ситуациях



Встроенный ЭМС фильтр
снижает высокочастотные
помехи в одной сети с ПЧ

INSTART®

8 800 222 00 21 | info@instart-info.ru

INSTART_P/CH_INPRIME_04/2026

Данный каталог был разработан для того, чтобы дать обзор существующей серии преобразователей частоты INSTART. Вследствие того, что нашей политикой является процесс непрерывного развития, возможны изменения технических характеристик без предварительного уведомления. Этот каталог предназначен только для информативных целей. Мы не несем ответственность за решения, принятые по данному каталогу без определенных технических консультаций.